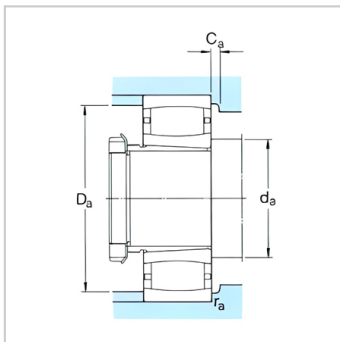
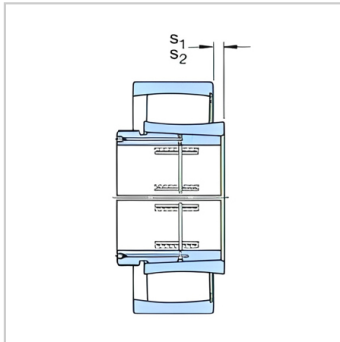
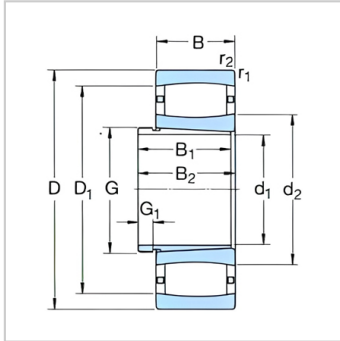


CARB 圆环滚子轴承

d1 150-220mm-C3134K1)+AH3134G

参数信息:



基本尺寸mm :

d :	160
D :	280
B :	88

基本额定负荷kN :

动态 C :	1040
静态 Co :	1460
疲劳负荷极限 Pu :	137

额定转速r/min :

参考转速 :	1900
极限转速 :	2600
质量轴承+退卸套 :	24

型号 :

轴承 :	C3134K1)
退卸套 :	AH3134G

尺寸mm :

d :	160
d ~ :	200
D1 ~ :	249
B :	104
B~ :	109
G :	M180 × 3
G :	16
r最小 :	2.1
s ~ :	21
s ~ :	-

挡肩及倒角尺寸mm

:	
d 最小 :	182



d最大 : 200

Da 最小 : 250

Da 最大 : 268

Ca 最小 : 7.6

r 最大 : 2

计算系数 :

k : 0.101

k : 0.109

: